

Зона	Поз. обозначение	Наименование	Кол	Примечание
	A1..A2	Источник питания DR30 - 24	2	
	CU1	Синком IP/DIN (управляющий)	1	
	CM1	Синком IP/DIN (мостовой)	1	
	CO1	Синком IP/DIN (модуль опроса)	1	
	U11	Устройство защиты линии (RS485)	1	
	M1	Модем УПСТМ-02 (ИСЕТЬ)	1	
	ПК1	Плата клемников модема УПСТМ	1	
	A11..A12	Модуль ТС430	2	
	A21	Модуль ТИТ430	1	
	K1..K6	Клемник Сb04142 (двойной)	6	
	A31	Модуль ТУ430	1	
	БР1...БР4	Блок реле на 4 объекта ТУ в составе:	4	
		Клемник Сb03959 (ТУ)	1	
		Розетка Finder 95.05	8	
		Реле Finder 40.52	8	
		Фиксатор-экстрактор Finder 095.01	8	
	СБ	Сервисный блок в составе:	1	
	КРН	Реле контроля напряжения	1	
	Д1	Датчик открывания дверей	1	
	А6	Розетка ~220В	1	
	ХР	Клеммник Legrand 2,5мм 2 конт. (220В)	1	
	Х4	Клеммник Legrand 2,5мм 4 конт. (24В)	1	
	Х2,Х3,Х5	Клеммник Legrand 2,5мм 2 конт. (24В)	3	
	QF1	Автоматический выключатель С6	1	

Взам. инв. №

Подпись и дата

Инв. № подл.

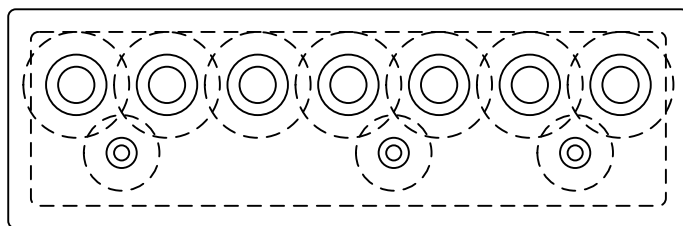
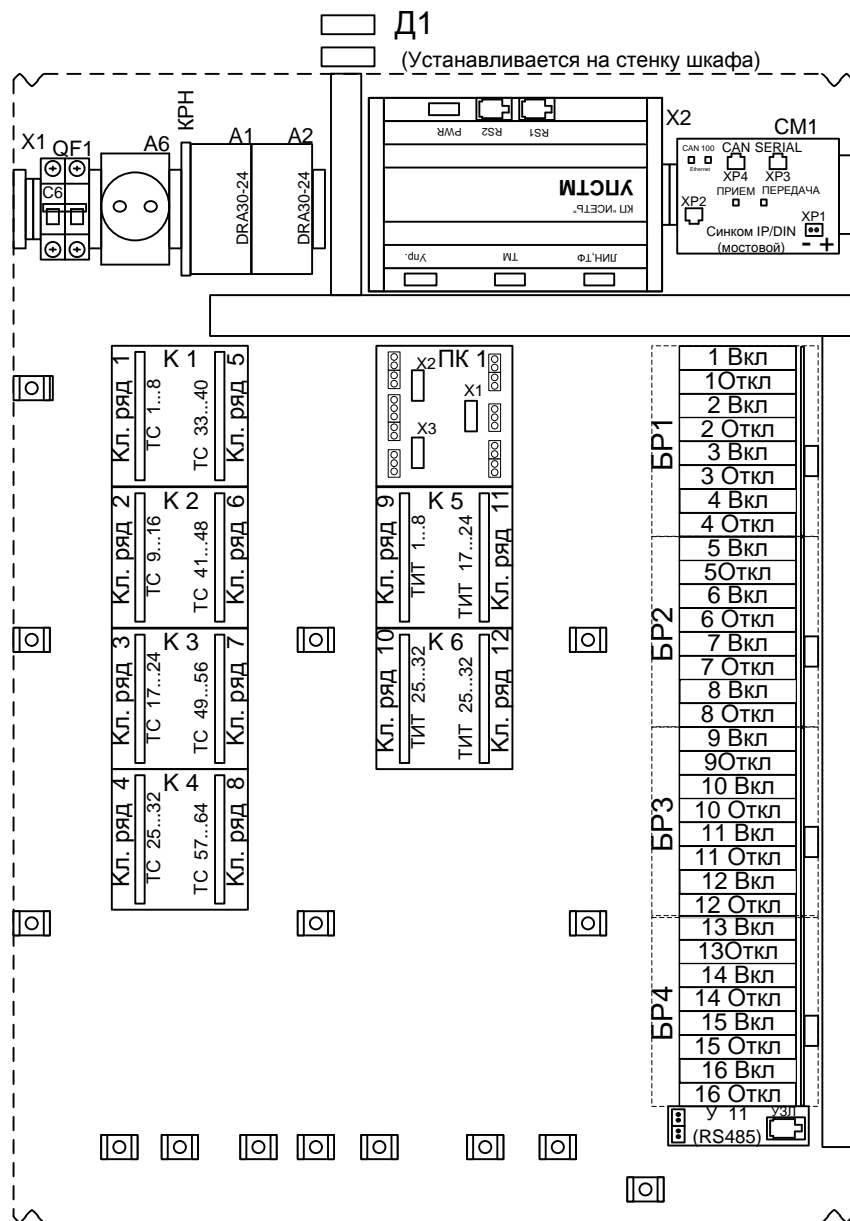
<b>СТ86-64.32.16Б ПЭЗ</b>					
<b>СБ/1SM/1RSz</b>					
<i>Изм.</i>	<i>Кол.</i>	<i>Лист</i>	<i>№ док.</i>	<i>Подпись</i>	<i>Дата</i>
Разработал	Кормильцев				
Проверил	Дмитриев				
Н. Контроль					
Утвердил	Дмитриев				

## Перечень элементов

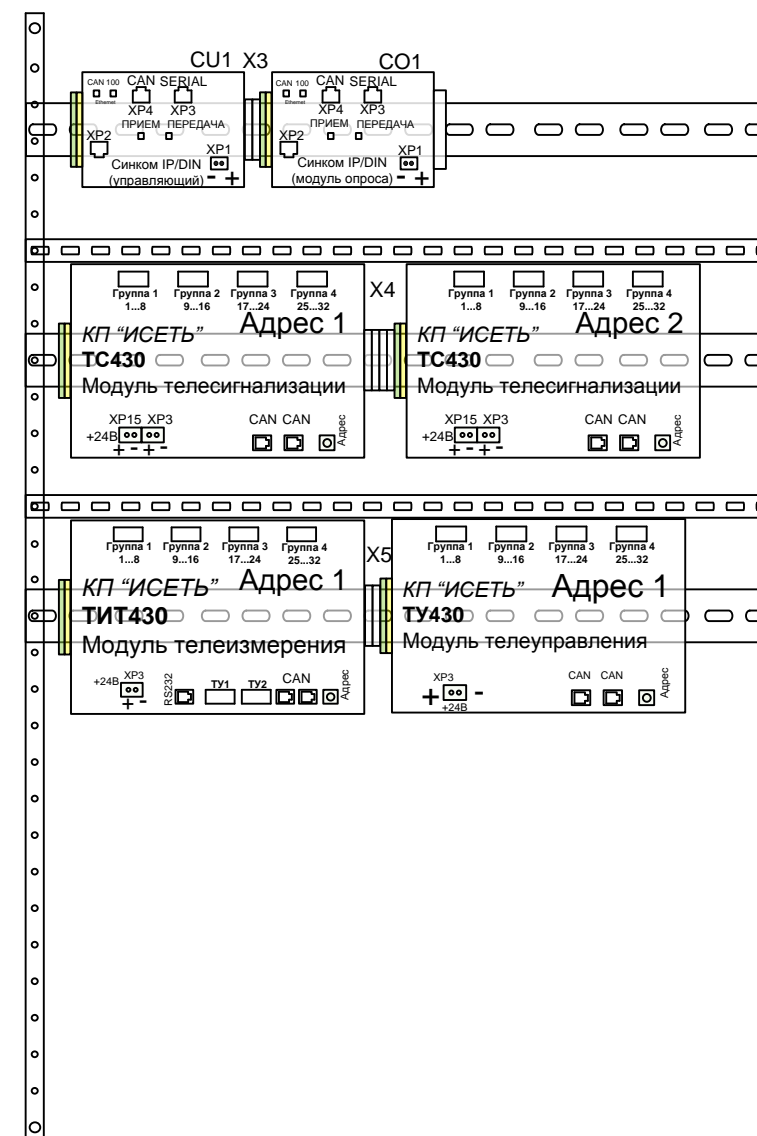
Стадия	Лист	Листов
РП	1	1

ООО <НТК ИНТЕРФЕЙС>  
г. Екатеринбург  
декабрь 2010 г.

# Монтажная панель

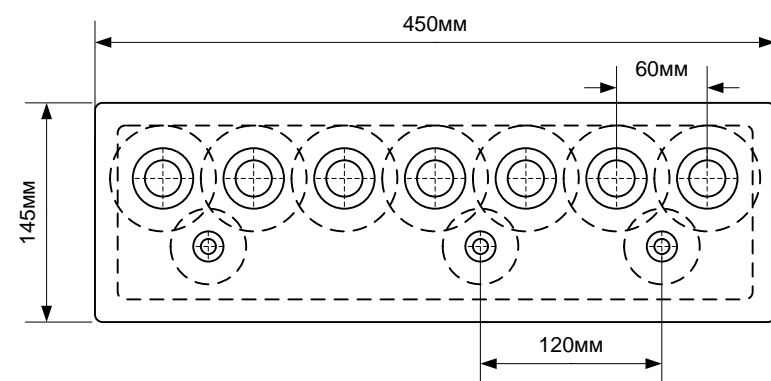
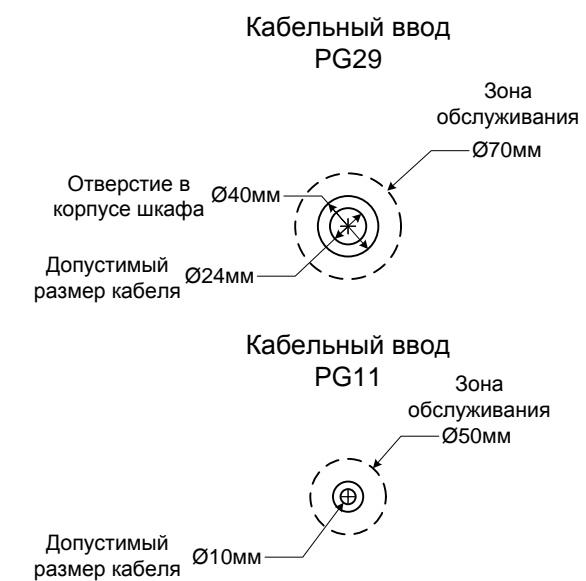
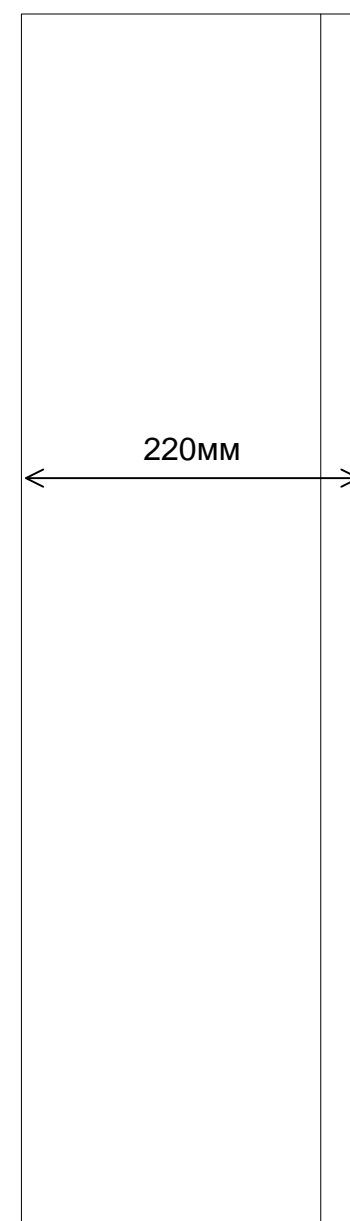
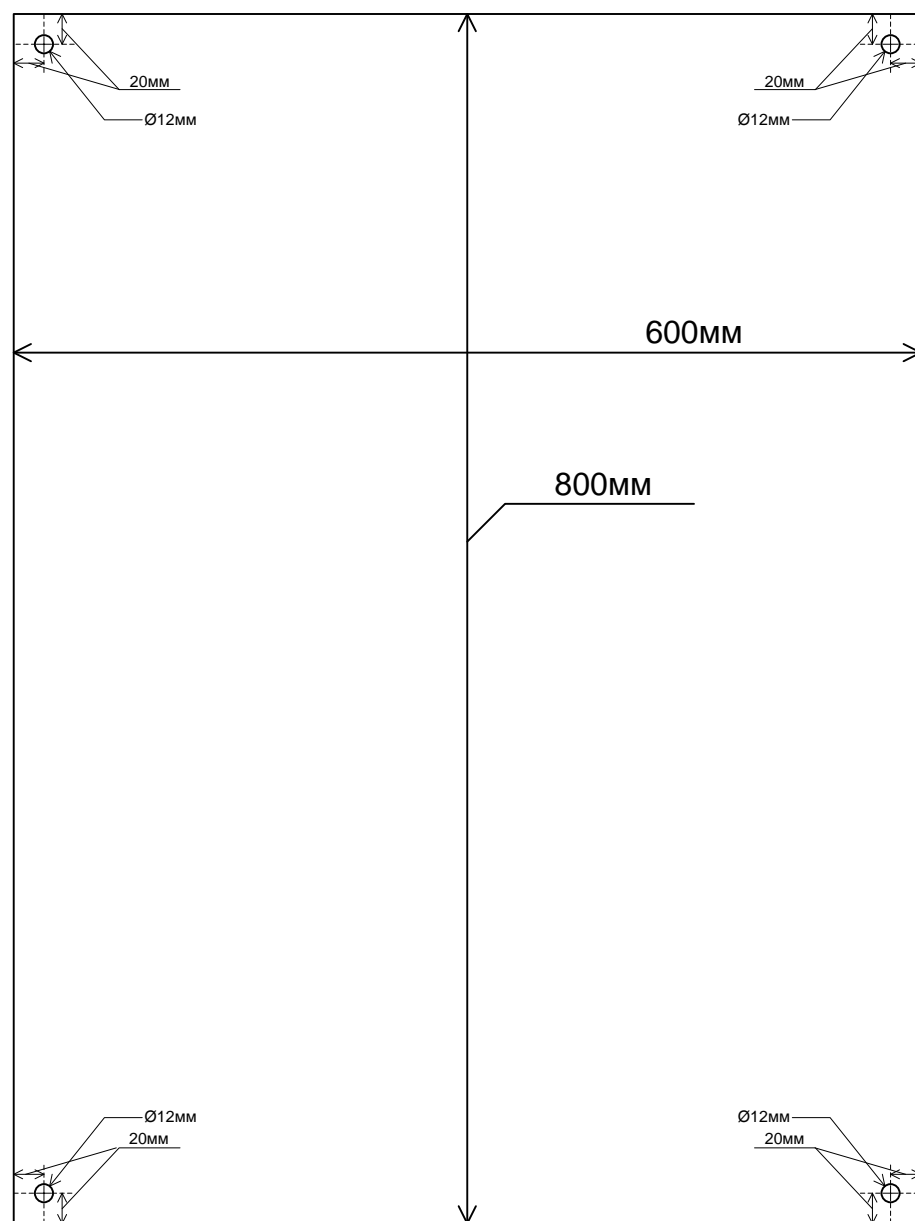


# Передняя дверь шкафа



Взам. инв. №	
Подпись и дата	
Инв. № подл.	

						СТ86-64.32.16Б ЭЗ			
						СБ/1SM/1RSz			
<i>Изм.</i>	<i>Кол.</i>	<i>Лист</i>	<i>№ док.</i>	<i>Подпись</i>	<i>Дата</i>	<b>Общий вид</b>	Стадия	Лист	Листов
Разработал	Кормильцев						РП	1	1
Проверил	Дмитриев						ООО <НТК ИНТЕРФЕЙС> г. Екатеринбург декабрь 2010 г.		
Н. Контроль									
Утвердил	Дмитриев								



Изм.	Кол.	Лист	№ док.	Подпись	Дата
Разработал		Кормильцев			
Проверил		Дмитриев			
Н. Контроль					
Утвердил		Дмитриев			

СТ86-64.32.16Б ЭЗ

СБ/1SM/1RSz

Габариты

Стадия	Лист	Листов
РП	1	1
ООО <НТК ИНТЕРФЕЙС> г. Екатеринбург декабрь 2010 г.		

Взам. инв. №	
Подпись и дата	
Инв. № подл.	

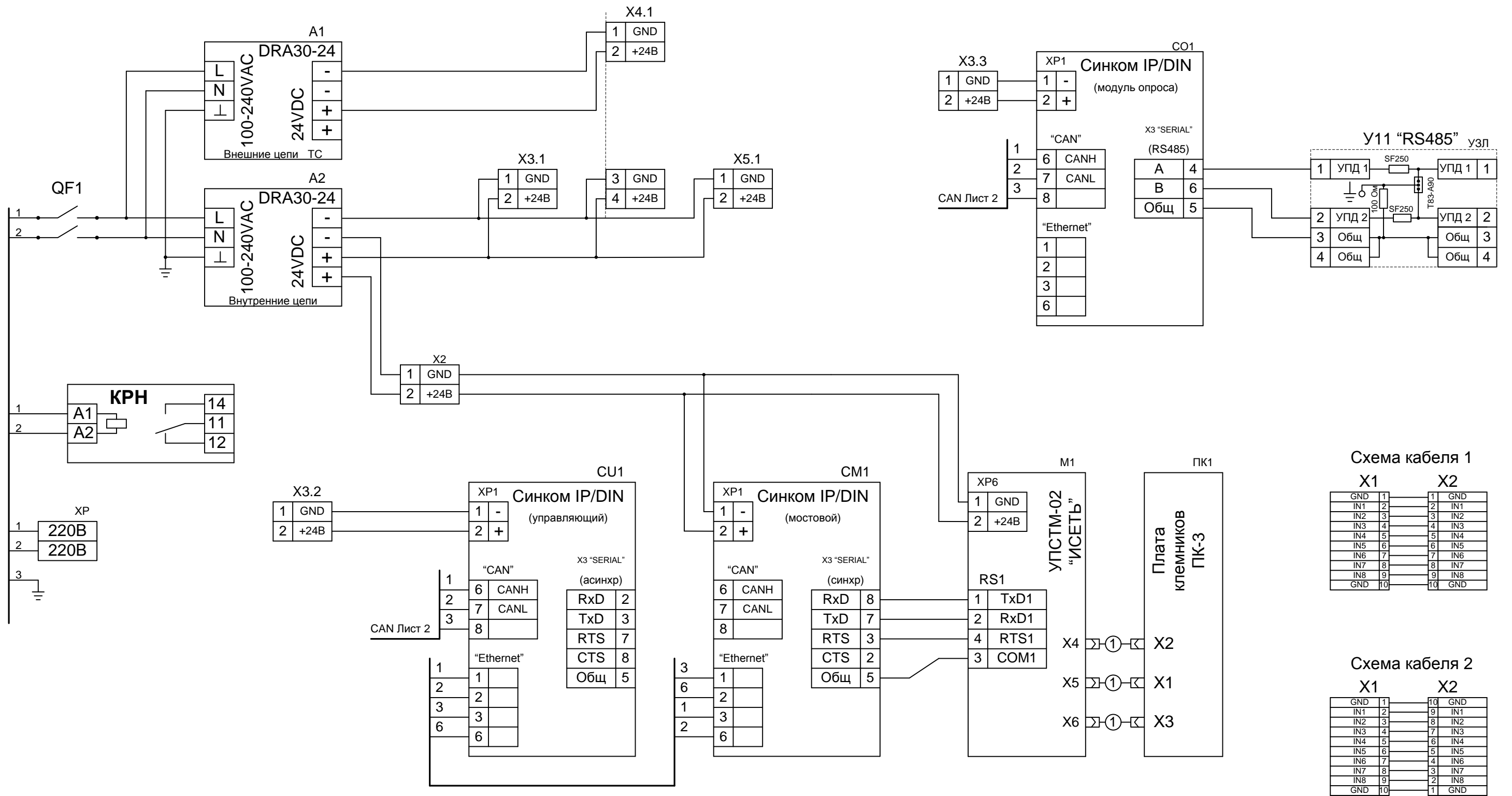


Схема кабеля 1

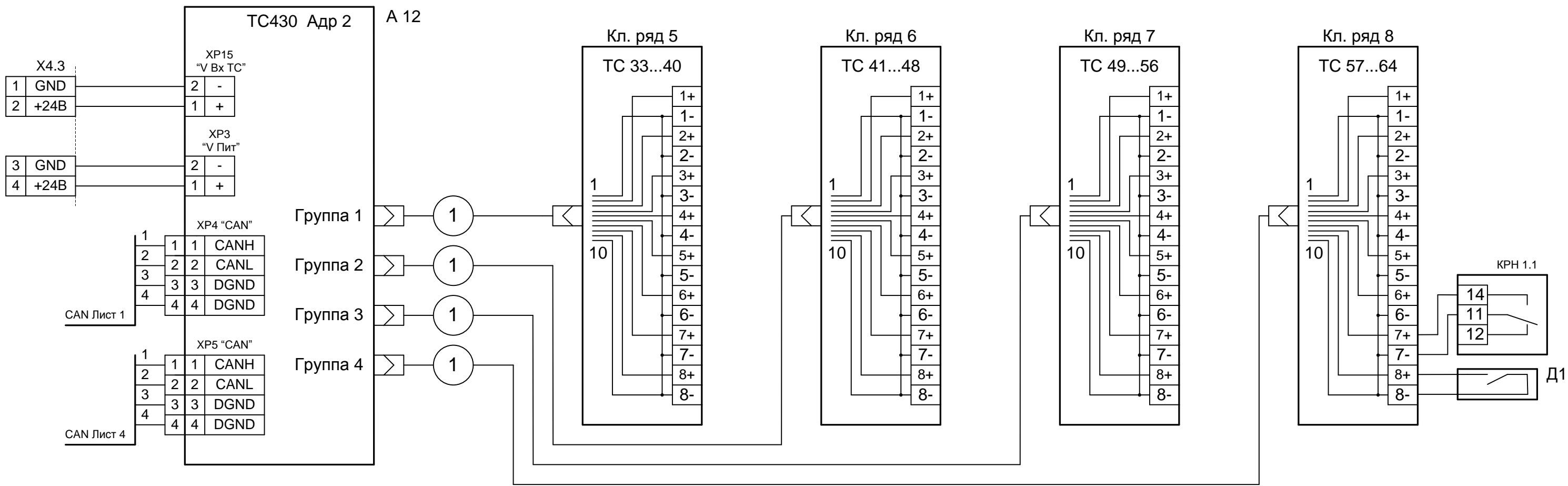
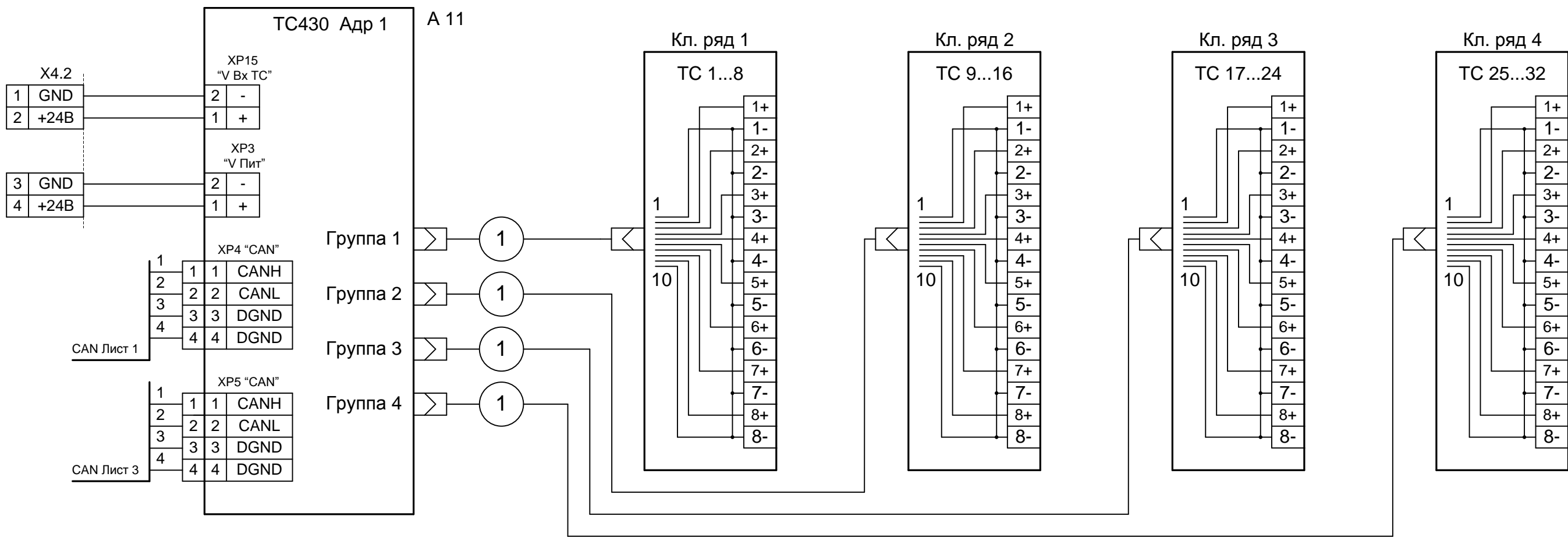
X1		X2	
GND	1	1	GND
IN1	2	2	IN1
IN2	3	3	IN2
IN3	4	4	IN3
IN4	5	5	IN4
IN5	6	6	IN5
IN6	7	7	IN6
IN7	8	8	IN7
IN8	9	9	IN8
GND	10	10	GND

Схема кабеля 2

X1		X2	
GND	1	10	GND
IN1	2	9	IN1
IN2	3	8	IN2
IN3	4	7	IN3
IN4	5	6	IN4
IN5	6	5	IN5
IN6	7	4	IN6
IN7	8	3	IN7
IN8	9	2	IN8
GND	10	1	GND

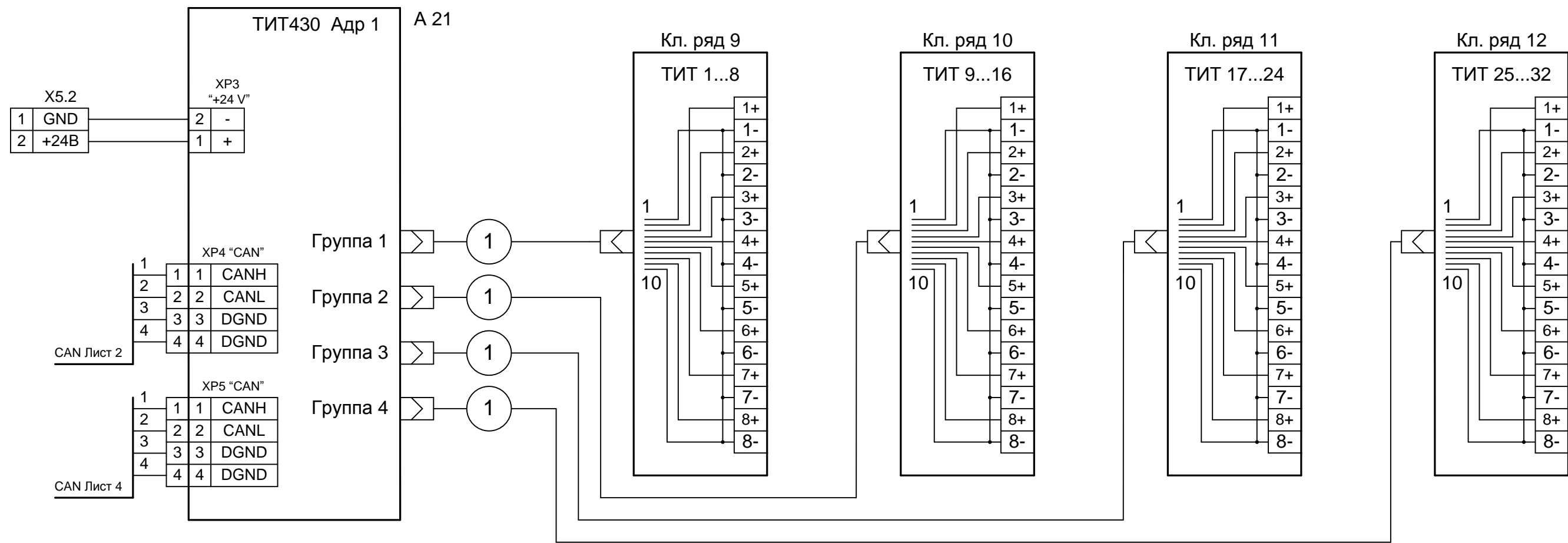
						СТ86-64.32.16Б ЭЗ			
						СБ/1SM/1RSz			
Изм.	Кол.	Лист	№ док.	Подпись	Дата	<b>Схема соединений</b>	Стадия	Лист	Листов
Разработал	Кормильцев						РП	1	4
Проверил	Дмитриев						ООО <НТК ИНТЕРФЕЙС> г. Екатеринбург декабрь 2010 г.		
Н. Контроль									
Утвердил	Дмитриев								

Ине. № подл.	
Подпись и дата	
Взам. инв. №	



Име. № подл.  
Подпись и дата  
Взам. инв. №

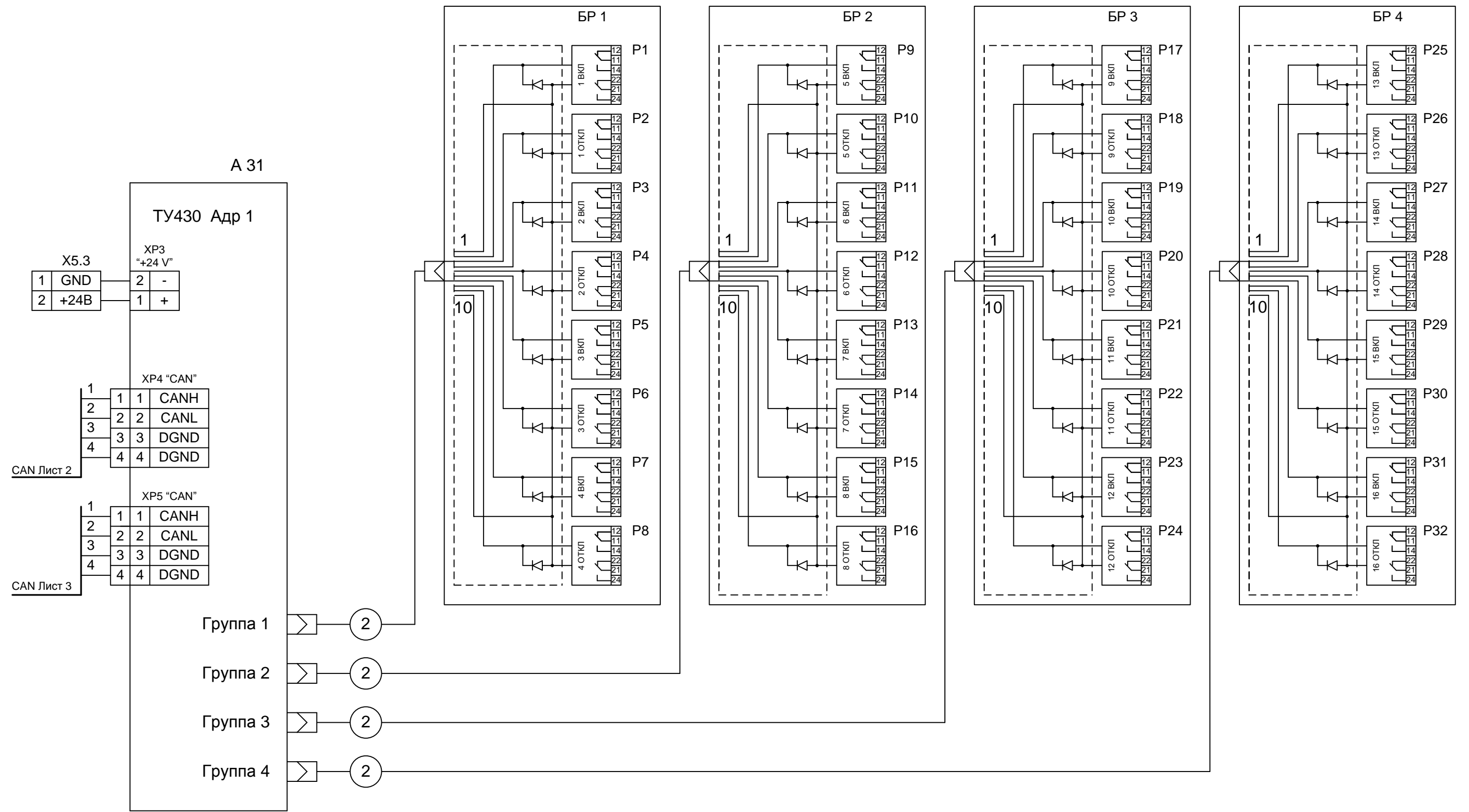
Изм.	Кол.л	Лист	№док	Подп.	Дата
------	-------	------	------	-------	------



Инв. № подл.	Подпись и дата	Взам. инв. №

Изм.	Кол.л	Лист	№док	Подп.	Дата

Инв. № подл.	Подпись и дата	Взам. инв. №



Изм.	Кол.л	Лист	№ док	Подп.	Дата

СТ86-64.32.16Б ЭЗ

Клемник	Контакт	№ п/п	СИГНАЛ	Кабель / провод	Куда поступает
Кл. ряд 1 (ТС 1...8)	1+	1	Общ.		
	1-				
	2+	2	Общ.		
	2-				
	3+	3	Общ.		
	3-				
	4+	4	Общ.		
	4-				
	5+	5	Общ.		
	5-				
	6+	6	Общ.		
	6-				
	7+	7	Общ.		
	7-				
	8+	8	Общ.		
	8-				
Кл. ряд 2 (ТС 9...16)	1+	9	Общ.		
	1-				
	2+	10	Общ.		
	2-				
	3+	11	Общ.		
	3-				
	4+	12	Общ.		
	4-				
	5+	13	Общ.		
	5-				
	6+	14	Общ.		
	6-				
	7+	15	Общ.		
	7-				
	8+	16	Общ.		
	8-				

Име. № подл.	Подпись и дата	Взам. инв. №	СТ86-64.32.16Б.ТС Э5							
			СБ/1SM/1RSz							
Име. № подл.	Подпись и дата	Взам. инв. №	Изм.	Кол.	Лист	№ док.	Подпись	Дата		
			Разработал	Кормильцев						
			Проверил	Дмитриев						
			Н. Контроль							
Име. № подл.	Подпись и дата	Взам. инв. №	Таблица подключения ТС					Стадия	Лист	Листов
								РП	1	4
							ООО <НТК ИНТЕРФЕЙС> г. Екатеринбурге декабрь 2010 г.			
Име. № подл.	Подпись и дата	Взам. инв. №	Утвердил	Дмитриев						



Клемник	Контакт	№ п/п	СИГНАЛ	Кабель / провод	Куда поступает
Кл. ряд 3 (ТС 17...24)	1+	17	Общ.		
	1-				
	2+	18	Общ.		
	2-				
	3+	19	Общ.		
	3-				
	4+	20	Общ.		
	4-				
	5+	21	Общ.		
	5-				
	6+	22	Общ.		
	6-				
	7+	23	Общ.		
	7-				
8+	24	Общ.			
8-					
Кл. ряд 4 (ТС 25...32)	1+	25	Общ.		
	1-				
	2+	26	Общ.		
	2-				
	3+	27	Общ.		
	3-				
	4+	28	Общ.		
	4-				
	5+	29	Общ.		
	5-				
	6+	30	Общ.		
	6-				
	7+	31	Общ.		
	7-				
8+	32	Общ.			
8-					

Ине. № подл.	Подпись и дата	Взам. ине. №

Клемник	Контакт	№ п/п	СИГНАЛ	Кабель / провод	Куда поступает
<b>Кл. ряд 5 (ТС 33...40)</b>	1+	33	Общ.		
	1-				
	2+	34	Общ.		
	2-				
	3+	35	Общ.		
	3-				
	4+	36	Общ.		
	4-				
	5+	37	Общ.		
	5-				
	6+	38	Общ.		
	6-				
	7+	39	Общ.		
	7-				
8+	40	Общ.			
8-					
<b>Кл. ряд 6 (ТС 41...48)</b>	1+	41	Общ.		
	1-				
	2+	42	Общ.		
	2-				
	3+	43	Общ.		
	3-				
	4+	44	Общ.		
	4-				
	5+	45	Общ.		
	5-				
	6+	46	Общ.		
	6-				
	7+	47	Общ.		
	7-				
8+	48	Общ.			
8-					

Ине. № подл.	Подпись и дата	Взам. инв. №

Клемник	Контакт	№ п/п	СИГНАЛ	Кабель / провод	Куда поступает
Кл. ряд 7 (ТС 49...56)	1+	49	Общ.		
	1-				
	2+	50	Общ.		
	2-				
	3+	51	Общ.		
	3-				
	4+	52	Общ.		
	4-				
	5+	53	Общ.		
	5-				
	6+	54	Общ.		
	6-				
	7+	55	Общ.		
	7-				
8+	56	Общ.			
8-					
Кл. ряд 8 (ТС 57...64)	1+	57	Общ.		
	1-				
	2+	58	Общ.		
	2-				
	3+	59	Общ.		
	3-				
	4+	60	Общ.		
	4-				
	5+	61	Общ.		
	5-				
	6+	62	Общ.		
	6-				
	7+	63	Общ.		
	7-				
8+	64	Общ.			
8-					

Име. № подл.	Подпись и дата	Взам. инв. №

Клемник	Контакт	№ п/п	СИГНАЛ	Кабель / провод	Куда поступает
Кл. ряд 9 (ТИТ 1...8)	1+	1	Общ.		
	1-				
	2+	2	Общ.		
	2-				
	3+	3	Общ.		
	3-				
	4+	4	Общ.		
	4-				
	5+	5	Общ.		
	5-				
	6+	6	Общ.		
	6-				
	7+	7	Общ.		
	7-				
	8+	8	Общ.		
	8-				
Кл. ряд 10 (ТИТ 9...16)	1+	9	Общ.		
	1-				
	2+	10	Общ.		
	2-				
	3+	11	Общ.		
	3-				
	4+	12	Общ.		
	4-				
	5+	13	Общ.		
	5-				
	6+	14	Общ.		
	6-				
	7+	15	Общ.		
	7-				
	8+	16	Общ.		
	8-				

Ине. № подл.	Подпись и дата	Взам. инв. №	

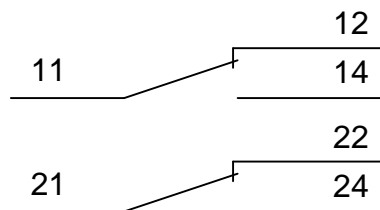
						СТ86-64.32.16Б.ТИТ Э5		
						СБ/1SM/1RSz		
Изм.	Кол.	Лист	№ док.	Подпись	Дата			
Разработал		Кормильцев						
Проверил		Дмитриев						
Н. Контроль								
Утвердил		Дмитриев						
<b>Таблица подключения ТИТ</b>						Стадия	Лист	Листов
						РП	1	2
						ООО <НТК ИНТЕРФЕЙС> г. Екатеринбург декабрь 2010 г.		

Клемник	Контакт	№ п/п	СИГНАЛ	Кабель / провод	Куда поступает
<b>Кл. ряд 11 (ТИТ 17...24)</b>	1+	17	Общ.		
	1-				
	2+	18	Общ.		
	2-				
	3+	19	Общ.		
	3-				
	4+	20	Общ.		
	4-				
	5+	21	Общ.		
	5-				
	6+	22	Общ.		
	6-				
	7+	23	Общ.		
	7-				
8+	24	Общ.			
8-					
<b>Кл. ряд 12 (ТИТ 25...32)</b>	1+	25	Общ.		
	1-				
	2+	26	Общ.		
	2-				
	3+	27	Общ.		
	3-				
	4+	28	Общ.		
	4-				
	5+	29	Общ.		
	5-				
	6+	30	Общ.		
	6-				
	7+	31	Общ.		
	7-				
8+	32	Общ.			
8-					

Име. № подл.	Подпись и дата	Взам. инв. №

БР 1	1 Вкл	
	1 Откл	
БР 2	2 Вкл	
	2 Откл	
БР 3	3 Вкл	
	3 Откл	
БР 4	4 Вкл	
	4 Откл	
БР 2	5 Вкл	
	5 Откл	
БР 3	6 Вкл	
	6 Откл	
БР 4	7 Вкл	
	7 Откл	
БР 1	8 Вкл	
	8 Откл	
БР 2	9 Вкл	
	9 Откл	
БР 3	10 Вкл	
	10 Откл	
БР 4	11 Вкл	
	11 Откл	
БР 1	12 Вкл	
	12 Откл	
БР 2	13 Вкл	
	13 Откл	
БР 3	14 Вкл	
	14 Откл	
БР 4	15 Вкл	
	15 Откл	
БР 1	16 Вкл	
	16 Откл	

Выходные контакты реле Finder



СТ86-64.32.16Б.ТУ Э5

СБ/1SM/1RSz

Таблица подключения  
ТУ

Стадия	Лист	Листов
РП	1	5
ООО <НТК ИНТЕРФЕЙС> г. Екатеринбург декабрь 2010 г.		

Ине. № подл.      Подпись и дата      Взам. инв. №

Изм.	Кол.	Лист	№ док.	Подпись	Дата
Разработал				Кормильцев	
Проверил				Дмитриев	
Н. Контроль					
Утвердил				Дмитриев	

		Коман да	Конт.	СИГНАЛ	Кабель / провод	Куда поступает	
<b>Блок реле ТУ БР1</b>	<b>Объект 1 ВКЛ</b>	11					
		12					
		14					
		21					
		22					
		24					
	<b>Объект 1 ОТКЛ</b>	11					
		12					
		14					
		21					
		22					
		24					
	<b>Объект 2 ВКЛ</b>	11					
		12					
		14					
		21					
		22					
		24					
	<b>Объект 2 ОТКЛ</b>	11					
		12					
		14					
		21					
		22					
		24					
	<b>Объект 3 ВКЛ</b>	11					
		12					
		14					
		21					
22							
24							
<b>Объект 3 ОТКЛ</b>	11						
	12						
	14						
	21						
	22						
	24						
<b>Объект 4 ВКЛ</b>	11						
	12						
	14						
	21						
	22						
	24						
<b>Объект 4 ОТКЛ</b>	11						
	12						
	14						
	21						
	22						
	24						

Ине. № подл.	Подпись и дата
Взам. инв. №	

		Коман да	Конт.	СИГНАЛ	Кабель / провод	Куда поступает	
<b>Блок реле ТУ БР2</b>	<b>Объект 5 ВКЛ</b>	11					
		12					
		14					
		21					
		22					
		24					
	<b>Объект 5 ОТКЛ</b>	11					
		12					
		14					
		21					
		22					
		24					
	<b>Объект 6 ВКЛ</b>	11					
		12					
		14					
		21					
		22					
		24					
	<b>Объект 6 ОТКЛ</b>	11					
		12					
		14					
		21					
		22					
		24					
	<b>Объект 7 ВКЛ</b>	11					
		12					
		14					
		21					
		22					
		24					
	<b>Объект 7 ОТКЛ</b>	11					
		12					
		14					
		21					
		22					
		24					
	<b>Объект 8 ВКЛ</b>	11					
		12					
		14					
		21					
		22					
		24					
	<b>Объект 8 ОТКЛ</b>	11					
		12					
		14					
		21					
		22					
		24					

Инв. № подл.	Подпись и дата	Взам. инв. №

Изм.	Кол. л.	Лист	№ док	Подп.	Дата

СТ86-64.32.16Б.ТУ Э5



		Коман да	Конт.	СИГНАЛ	Кабель / провод	Куда поступает	
<b>Блок реле ТУ БРЗ</b>	<b>Объект 9 ВКЛ</b>	11					
		12					
		14					
		21					
		22					
		24					
	<b>Объект 9 ОТКЛ</b>	11					
		12					
		14					
		21					
		22					
		24					
	<b>Объект 10 ВКЛ</b>	11					
		12					
		14					
		21					
		22					
		24					
	<b>Объект 10 ОТКЛ</b>	11					
		12					
		14					
		21					
		22					
		24					
	<b>Объект 11 ВКЛ</b>	11					
		12					
		14					
		21					
		22					
		24					
	<b>Объект 11 ОТКЛ</b>	11					
		12					
		14					
		21					
		22					
		24					
	<b>Объект 12 ВКЛ</b>	11					
		12					
		14					
		21					
		22					
		24					
	<b>Объект 12 ОТКЛ</b>	11					
		12					
		14					
		21					
		22					
		24					

Инв. № подл.	Подпись и дата	Взам. инв. №

Изм.	Кол. л.	Лист	№ док	Подп.	Дата

СТ86-64.32.16Б.ТУ Э5

		Коман да	Конт.	СИГНАЛ	Кабель / провод	Куда поступает					
<b>Блок реле ТУ БР4</b>							Объект 13 ВКЛ	11			
								12			
								14			
								21			
								22			
								24			
							Объект 13 ОТКЛ	11			
								12			
								14			
								21			
								22			
								24			
							Объект 14 ВКЛ	11			
								12			
								14			
								21			
								22			
								24			
							Объект 14 ОТКЛ	11			
								12			
								14			
								21			
								22			
								24			
							Объект 15 ВКЛ	11			
								12			
								14			
								21			
								22			
								24			
							Объект 15 ОТКЛ	11			
								12			
								14			
								21			
								22			
								24			
							Объект 16 ВКЛ	11			
								12			
								14			
								21			
								22			
								24			
							Объект 16 ОТКЛ	11			
								12			
								14			
								21			
								22			
								24			

Инв. № подл.	Подпись и дата	Взам. инв. №

Изм.	Кол. л.	Лист	№ док	Подп.	Дата

СТ86-64.32.16Б.ТУ Э5